

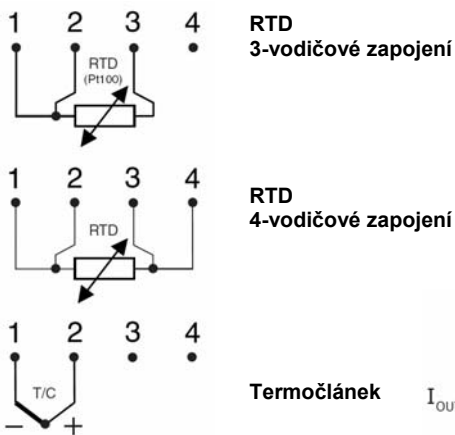


## Základní programovatelný 2-vodičový převodník

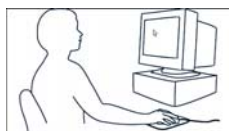
Převodník <sup>MIN</sup>IPAQ-L je neizolovaný jednoduše programovatelný převodník na DIN lištu. Jednoduše a rychle nastavený pomocí SW <sup>MIN</sup>IPAQ Soft, nevyžaduje napájení při programování, snižuje náklady na skladové zásoby (jeden univerzální převodník pro všechno).

- Pt100 3 a 4 vodičové připojení
- T/C 11 typů termočlánků
- Teplotně lineární výstup
- Korekce chyby čidla a celého systému
- Konfigurace bez napájení
- NAMUR kompatibilita
- Jednoduchá a rychlá konfigurace Windows <sup>MIN</sup>IPAQ Soft

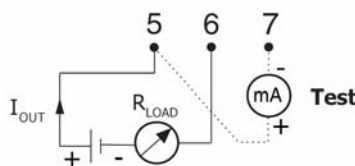
### Zapojení vstupu



### Programovatelný !!



### Zapojení výstupu



### Použití:

- Univerzální použití
- **Vstup pro Pt100 a Termočlánek**
- Digitální, programovatelný
- Montáž na DIN lištu

**Vstup Pt100:** 3, 4 vodičové zapojení  
 Pt100 ( $\alpha=0.00385$ ) -200 až +1000°C  
 Pt1000 ( $\alpha=0.00385$ ) -200 až +200°C  
 PtX  $10 \leq X \leq 1000$  ( $\alpha=0.00385$ )  
 zákaznický rozsah  
 Pt100 ( $\alpha=0.003902$ )-200 až +1000°C  
 Pt100 ( $\alpha=0.003916$ )-200 až +1000°C  
 Ni100 -60 až +250°C  
 Ni1000 -10 až +150°C

### Vstup termočlánky:

Typy AE, B, E, J, K, L, N, R, S, T, U  
 Nula: kdekoli v limitovaném rozsahu

**Výstup:** 4-20mA, teplotně lineární

**Linearizace:** teplotně lineární výstup

**Minimální rozsah:**

RTD: 10°C

Termočlánky: 2mV

**Galvanická izolace:** NE

**Napájení:** 8 – 36 VDC

**Nastavení výstupu při přerušení**

**čidla:** pod rozsah, přes rozsah

**Operační teplota:** -20 až +70°C

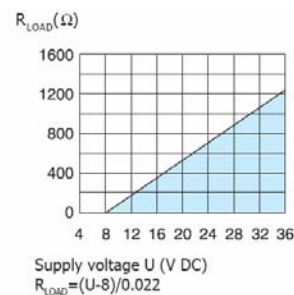
**Typická přesnost:**

$\pm 0.15\%$  z teplotního rozsahu

**Montáž:** lišta DIN

## 5-ti LETÁ ZÁRUKA

### Výstupní zatěžovací diagram



### Rozměry

