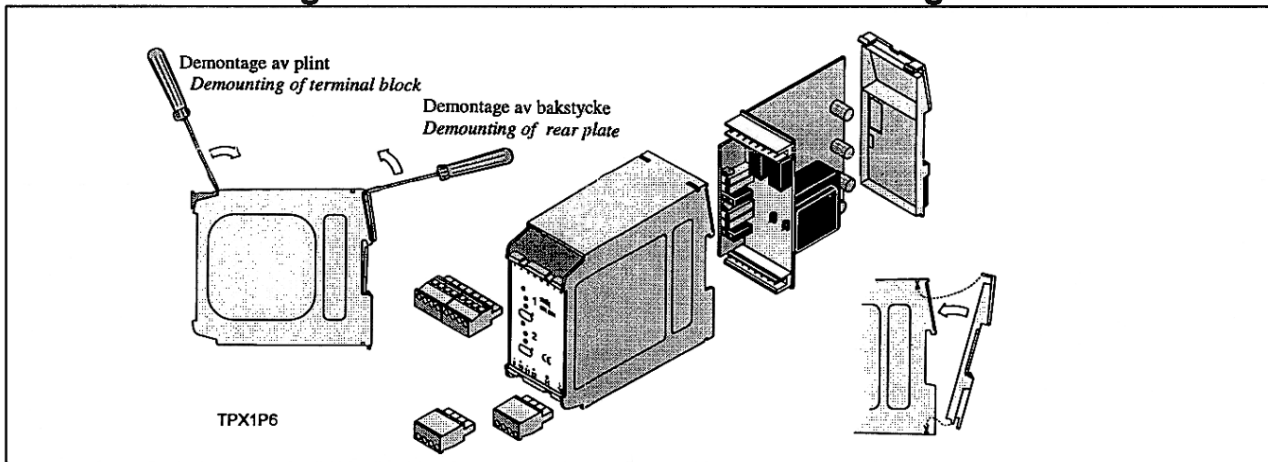


DA 562

2 kanals isolationsförstärkare med mA eller V-signaler in & ut

DA 562

2 channel isolation amplifier with mA or V-signal in & out



Montageanvisningar

DA 562 tillhör installationskategori III och är avsedd att monteras i vägg- eller apparatskåp för att få lämpligt kapslingsskydd.

Anslutning, se sid 2

OBS: DA 562 har ingen intern avsäkring; extern två-polig brytare för matningsspänning ska finnas.

Öppen/kortsluten in-/utgång eller skadar ej elektroniken. Yttre signalledningar ska vara skärmade fram till det apparatskåp som DA 562-enheten är monterat i. Beträffande jordning av skärmar för uppfyllande av EMC-direktivskraven, se separat bifogad instr.

Idrifttagning

Efter montage och anslutning kan DA 562 tas i drift direkt om önskat mätområde överensstämmer med levererad intrimning enligt etiketten. Uppvärmningstid för full noggrannhet är ca 5 min. ±

Testmätning

mA-insignalen kan läsas som en spänning över ingångs shuntten, 11,9 ±0, mA-utsignalen mellan plintarna 3 och 4 resp 7 och 8 kan.2. mA-intstr.s Ri < 10

Omtrimning

För specialutföranden (betecknade med X-(nr) på typskylten) är omkalibrering enl. Tabell 1 begränsad.

Ingångsfunktionen hos resp. kanal i DA 562 kan ändras genom kortslutningar av virstiftspar. Dessa är samlade i rader och betecknade B101 resp. B201 för kanal 2. Funktioner och områden definieras i Tabell 1.

Speciella funktioner ("utanför" B101/B201):

- Konst. "bias" 3.7 mA kan adderas till mA-utgång
- Nollpkt.trimpot kan modifieras till större omfång
- Sp.utg. kan införas genom strömshunt i utg. R137/237

OBS: Vid in- och utsignalområde 4-20 mA är omvandlaren kalibrerad för 0-20mA in och ut, vilket säkerställer att "live-zero"-funktionen i den anslutna mätkretsen bibehålls.

OBS: "0" motsvarar öppet virstiftspar och "1" motsvarar kortsluten (medelst kortslutningsbygel).

Efter ändring av mätfunktion och/eller område måste finjustering med hjälp av trimpotar utföras.

Trimprocedur (forts. nästa sida)

Installation Hints

DA 562 belongs to installation category III and is intended for mounting in a connecting box or cubicle to achieve a suitable protection class.

Connecting Diagram, see page 2

NOTE: DA 562 has no internal fuse; an external two-pole switch for the supply voltage should be used.

Open or short-circuited input or output does not damage the electronics.

External signal wires should be shielded up to the cabinet in which DA 562 is mounted. Hints for the grounding of shields to fulfil the EMC-directive, see sep. enclosed instr.

Start Up Procedure

If the actual measuring range (as stated on the type lable) coincides with the desired range the DA 562 can be taken into operation without any trimming. Warm-up time for full accuracy is about 5 minutes.

Test Measurement

mA-inputsignal can be read as a voltage across the input shunt 11,9 ±0, mA output signal between the connection terminal 3 and no 4 resp. 7 and 8. mA-instr.s. Ri < 10

Retrimming

Special versions are marked with X No on the type lable and retrimming according to Table 1 is restricted.

The input circuitry of each channel DA 562 is reprogrammable between different standard input ranges by pair-wise bridging wire wrap pins. The are available in two blocks marked B101 resp. B201 for channel 2. Functions and ranges are defined in Table 1.

Special functions ("outside" B101/B201):

- Constant bias 3.7 mA added to the mA-output
- Zero trimpot modified to larger range
- Voltage output (shunt resistor in mA-output, R137/237)

NOTE: At input and output range 4-20mA the DA 562 is trimmed to input and output range 0-20mA, which will preserve the live-zero function of the connected mA-loop

NOTE: "0" means an open bridge (pair of wire wrap pins) and "1" means a closed bridge. After the coarse presetting of the function/range a final adjustment must be performed with the aid of the trimmings.

Trim Procedure (cont'd on the next page)

- 1) Simulera mätområdets nollpunkt och justera med Z-pot. strömsignalen till önskat nollpunktsvärde: 0 eller 4,00 mA. Vid 0 mA ut: se punkt 4 nedan.
- 2) Simulera mätområdets maxpunkt och justera med S-pot. strömsignalen till 20,00 mA
- 3) Upprepa steg 1) och 2) tills dess önskad noggrannhet uppnåtts.
- 4) Vid 0-20mA ut: för att få bästa linjäritet: trimma med Z-pot. i "5%-punkten" som motsvarar utsignalen 1 mA i stället för 0 mA

- 1) Simulate the zero-point of the range and adjust the output current to either 0 or 4.00 mA with the aid of the Z-pot. At zero point output 0 mA: consider point 4 below.
- 2) Simulate the max point of the range and adjust the output current to 20.00 mA with the aid of the S-pot.
- 3) repeat step 1) and 2) until desired accuracy is achieved.
- 4) At 0-20mA output: to get optimal linearity: trim with the Z-pot at the "5%-point" corresponding to 1 mA output (instead of 0 mA)

Tabell 1 Bryggnings för olika ingångsområden / Bridging for different Input Ranges

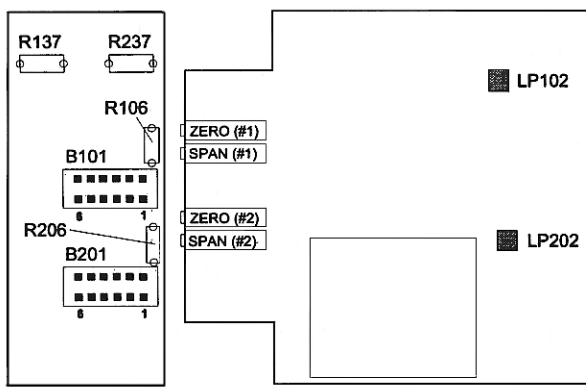
Placering av byglingsstiften framgår av placeringsskissen nedan.

The location of the jumper pins is displayed on the lay-out sketch below.

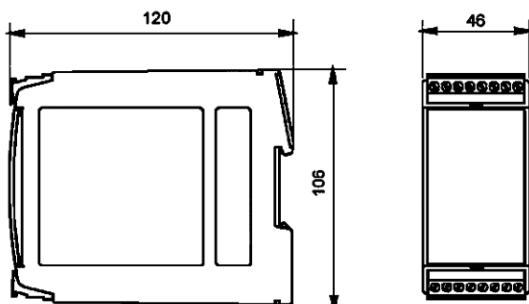
Ing.omr. B101 / B201 Input Range	1	2	3	4	5	6	R106/R206
0/4 - 20 mA	1	1	0	0	0	x	10 (standard)
0/10 - 50 mA	1	1	0	0	0	x	3,9
0 - 200 mV	0	1	0	0	0	x	- (not used)
0 - 1 V	0	0	1	0	0	x	- (not used)
0 - 5 V	0	0	0	1	0	x	- (not used)
0 - 10 V	0	0	0	0	1	x	-
Stort trimområde Z-pot Large trim range Z-pot.	x	x	x			1	-

Special funktioner Special Functions:
Sp-utg. / Volt. output: 0-10V: R137 / R237=500 Ω 0-5V: R137 / R237=250 Ω 0-1V: R137 / R237= 50 Ω
Konst. mA-ström adderad till utg.: Const.mA-bias added to output: .7 mA: LP102 / LP 202 = 1

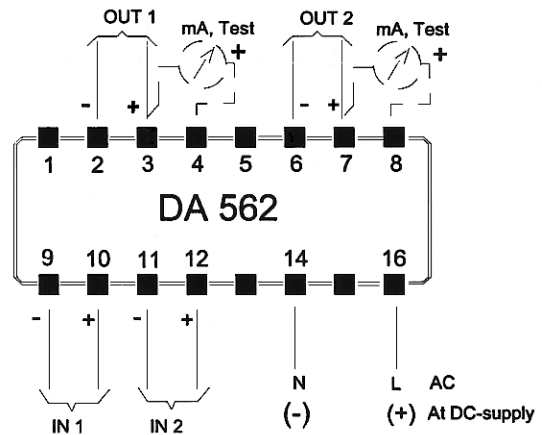
Placering av byglingsstift och lödbrygga Location of jumper pins and Solder Pads



Dimensioner DA 562 (mm) Dimensions DA 562 (mm)



Anslutningsbild DA 562 Connecting Diagram DA 562



INOR[®]
PROCESS AB

Box 9125; 200 39 MALMÖ; Tel.: 040-31 25 60; Fax: 040-31 25 70
E-post: info@inor.se; www.inor.se