



Zapisovač na papír o šíři 180mm

Bodový zápis na skládaný papír.

Zapisovač s dvouřádkovým displejem a klávesnicí.

Na displeji rolují hodnoty ze všech měřených vstupů, popřípadě je možno zastavit rolování a zobrazovat dvě měřené místa trvale.

Alarmové události a jejich aktivace je zobrazena rozsvícením ikonky alarmu s číslem měřeného vstupu na kterém alarm nastal.

Použití:

- Veškeré aplikace, které vyžadují přesný zapisovač se zápisem na větší formát papíru 180 mm a větší počet vstupů

Počet vstupů: vždy 0 - 48

Druhy vstupů: Libovolný TC, mA mV, V, RTD, ohm

Výřez do panelu: 281 x 281 mm

Napájení: 110, 230Vac

Alarmy: pro každý vstup 4 nezávislé alarmy (překročení, podkročení, únik z nastaveného pásma)

Alarmové události možno sdružit na jedno výstupní relé nebo rozdělit až na 24 výstupních relé.

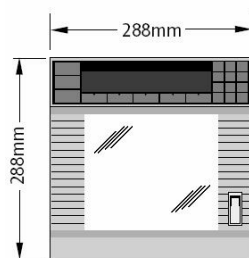
Výpisy událostí: název křivky, hodnota aktuální rychlosti, výpisy alarmových událostí, časová značka kdy byl zapisovač zapnut, vlastní definovatelná zpráva

Rychlost posuvu papíru: 1mm/hod až 1500mm/hod

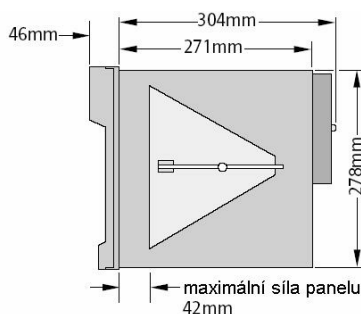
Nastavení: změna rozsahů a typů jednotlivých čidel přes displej a klávesnici nebo přes PC

Přístup do menu nastavení je chráněn heslem.

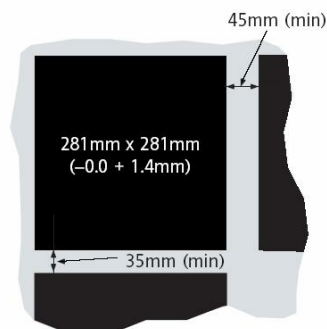
Fyzické rozměry zapisovače:



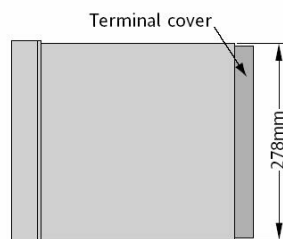
Pohled zepředu



Pohled z pravé strany



Detail výřezu do panelu



Pohled zespoda